



## SafeStore Auto Mini

Automatisierte Mietfachanlage für eine schnelle Installation in kleinen und engen oder nur zeitweilig genutzten Selbstbedienungsbereichen

## Automatisierte Technologie für einen Zugriff rund um die Uhr



Reduzierte Servicezeit für die Mitarbeiter, da die automatisierte Technologie der nächsten Generation das Schließfach zu jeder Zeit an jedem Tag in der Woche ohne Unterstützung

durch Mitarbeiter abrufen. Steigert die Nutzungsraten, erreicht eine breitere Kundenbasis und bietet die Möglichkeit, die Gebühren für Mietfächer zu erhöhen – dank der 24/7 Verfügbarkeit. Bietet Kunden und Mitarbeitern benutzerfreundliche Funktionen wie die interaktive Benutzeroberfläche und den Kartenleser, die beide so einfach zu benutzen sind wie ein Geldautomat (ATM). Ermöglicht außerdem eine leichtere Bedienung für Menschen mit Behinderung dank des neuen ergonomischen Touchscreens.

## Mobile Ausführung



Entdecken Sie das Plug-and-Play-Design dieser Ausführung, die als komplette Einheit für eine schnelle Installation in kleinen und engen Selbstbedienungsbereichen geliefert

wird. Das Terminal muss verlagert werden? Einfach umziehen und installieren: Ihr System ist in kürzester Zeit einsatzbereit. Es lässt sich leicht in eine bestehende Umgebung integrieren, ohne dass physische Änderungen erforderlich sind.

## Anpassung an Ihren Service

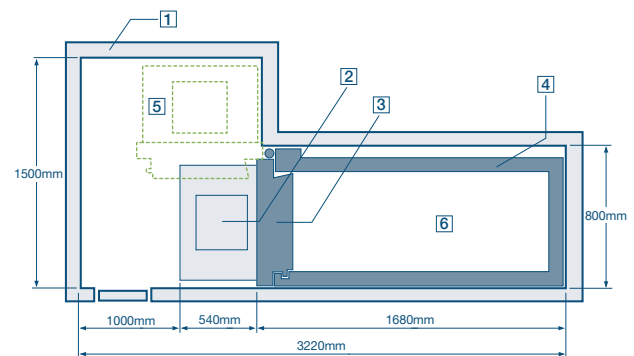
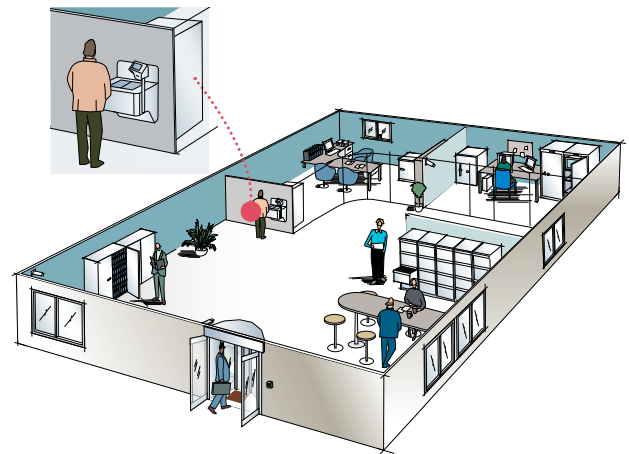
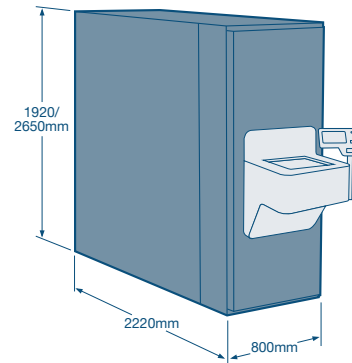


Wählen Sie aus zwei verschiedenen Abmessungen (1920 mm oder 2650 mm), drei verschiedenen Schließfachhöhen und zwischen 51 bis 101 Schließfachabteilen für

eine Vielzahl an möglichen Ausführungen. Passen Sie die Farben und Materialien des Terminals nach Ihren Wünschen an, um sie optimal in Ihren Selbstbedienungsbereich zu integrieren. Für größere Anlagen sind die Optionen SafeStore Auto Midi und SafeStore Auto Maxi von Gunnebo erhältlich.

## Frontseitiger Zugang für die Servicewartung

Die SafeStore Auto Mini-Anlage hat eine Gesamttiefe von 2220 mm, einschließlich der Tiefe der Ausgabeeinheit.



## Bereich für die Servicewartung 2,5m<sup>2</sup>

1. Gesamtfläche 3,83m<sup>2</sup>
2. Selbstbedienungsterminal
3. Tür
4. Paneele
5. Bereich für die Servicewartung 2,5m<sup>2</sup>
6. Fläche für die Mietfächer 1,33m<sup>2</sup>

## Wählen Sie Ihre Kombination aus verschiedenen Schließfachgrößen und -konfigurationen

Es gibt 6 verschiedene Anordnungen für die Regalböden:

### Typ 1

H x B x T: 1920 x 800 x 2220 mm. Gewicht: 3100 kg.

Version	Größe (H)	Anzahl der Fächer
1	46 mm	69
		Gesamt 69
2	46 mm	34
	91 mm	17
		Gesamt 51
3	46 mm	40
	91 mm	6
	137 mm	5
		Gesamt 51

### Typ 2

H x B x T: 2650 x 800 x 2220 mm. Gewicht: 4200 kg.

Version	Größe (H)	Anzahl der Fächer
4	46 mm	101
		Gesamt 101
5	46 mm	70
	91 mm	15
		Gesamt 85
6	46 mm	50
	91 mm	14
	137 mm	7
		Gesamt 71

### Innenabmessungen der Schließfächer

Schließfachgröße	H	B	T
46	34	239	370
91	80	239	370
137	125	239	370

- Maximale Tragfähigkeit: 25 kg pro Kassette.
- Die Kassetten eignen sich zur Aufbewahrung von Ordnern > A4. Schließfächer mit einer Höhe von mehr als 80 mm können Ordner mit Hebelmechanik aufnehmen.



## Ihre Entscheidung für ein kompaktes Mietfachsystem

Bieten Sie Ihren Kunden einen 24/7 Zugriff auf Ihre Wertgegenstände – über eine automatisierte Mietfachanlage im Plug-and-Play-Design, die sich ideal für kleine und mittelgroße Räume oder temporär genutzte Standorte eignet: SafeStore Auto Mini ist das mobile Modell aus der SafeStore Auto-Reihe, das die automatisierte Technologie der nächsten Generation und die fortschrittliche Funktionen zur Kundenidentifikation bietet, die Sie von diesem revolutionären System erwarten. Es eignet sich ideal für Banken-, Hotel- und Büroumgebungen, und erfüllt Ihren Bedarf für eine hochmobile Lösung, die einfach in einen bestehenden Selbstbedienungsbereich integriert werden kann.

**Differenzieren Sie Ihre Marke mit SafeStore Auto.**

# SafeStore Auto Mini

Konzept und Herstellung: Gunnebo. Bildnachweise: Gunnebo. Die in diesem Dokument genannten Informationen können sich ohne Vorankündigung ändern. Die Gunnebo-Logos und „Gunnebo – For a safer world“ sind eingetragene Marken der Gunnebo AB.



Nutzen Sie unser Wissen:

[www.GunneboSafeStorage.com](http://www.GunneboSafeStorage.com) oder

[blog.GunneboSafeStorage.com/insights](http://blog.GunneboSafeStorage.com/insights)

**GUNNEBO**®