



# Gunnebo Centurion LW-SR

## Modularer Tresorraum in Leichtbauweise, ECB-S zertifiziert im Widerstandsgrad V gegen Einbruch

Der Centurion Tresorraum bietet kompromisslosen Einbruchschutz bei einem außergewöhnlich niedrigen Gewicht seiner Bestandteile. Die modularen Paneelen, aus denen der Tresorraum konstruiert ist, wurden durch das ECB-S (European Certification Board Security Systems) nach EN 1143-1 im Grad V gegen Einbruch zertifiziert. Um diese Zertifizierung zu erhalten, wird die Widerstandsfähigkeit des Tresorraumes mit unterschiedlichen Werkzeugen wie z.B. Brechstange, Bohrer,

Vorschlaghammer und Schweißbrenner auf die Probe gestellt. Das niedrige Gewicht der modularen Tresorraumpaneelen bietet zwei entscheidende Vorteile: Es senkt die Transportkosten und erleichtert eine einfache und schnelle Montage. Die zertifizierte Leichtbaulösung wurde speziell für Tresorraumprojekte entwickelt, bei denen Bodentraglastbeschränkungen vorliegen, wie es oft in höher gelegenen Etagen oder in historischen Gebäuden der Fall ist.

**GUNNEBO**<sup>®</sup>

# Centurion Tresorraum in Leichtbauweise, Grad V

## Modulare Bauweise

Die hochsicheren Centurion Tresorräume von Gunnebo bestehen aus einer Kombination aus mindestens einer Tresortür und modularen Wand-, Boden- und Deckenplatten. Nach der Montage bilden die Komponenten einen Tresorraum, der den verfügbaren Platz optimal nutzt, sei es in einem neuen oder in einem bestehenden Bauwerk.

## Individuell anpassbares Design

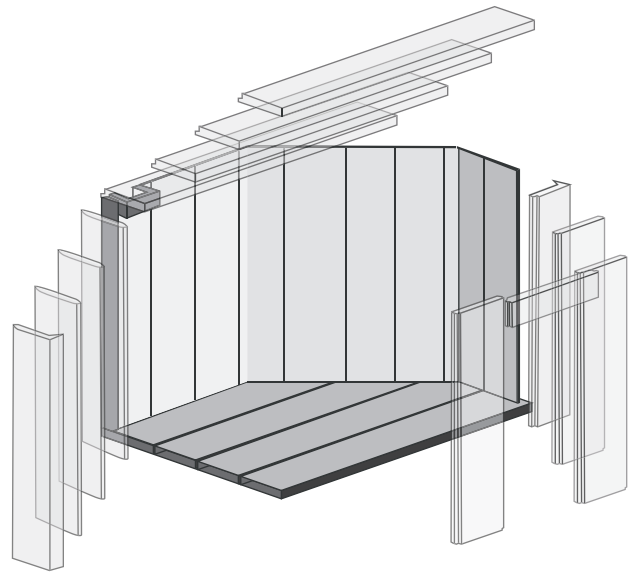
Die Experten von Gunnebo sind versiert darin, die mit einem Projekt verbundenen Einschränkungen zu erkennen – vom schwierigen Zugang über alte Gebäudestrukturen bis hin zu Räumlichkeiten mit ungewöhnlichen Maßen und Bodentraglastbegrenzungen. Sie stellen die Eckdaten jedes Tresorraums zusammen und entwickeln eine Lösung, die alle Anforderungen erfüllt.

## Technische Merkmale

- Die Module wurden durch das ECB-S (European Certification Board Security Systems) nach der Norm EN 1143-1 im Widerstandsgrad V gegen Einbruch zertifiziert
- Neben den Stahlarmierungen enthalten die Paneelen neu entwickelte, hochfeste Beton- und Holzelemente, die sich in einem geringeren Gewicht niederschlagen und die darüber hinaus umweltverträglicher sind (keine Verwendung von Bitumen oder anderen giftigen Komponenten)
- Reduzierte Wandstärke zur Maximierung des verfügbaren Platzes
- Innovatives, ECB-S-zertifiziertes Belüftungssystem für optimale Klimatisierung
- Optionaler Flächenschutz
- Innen grundiert, Außenseite mit Stahl verkleidet (optional)

## Produktspezifikationen

Nettogewicht (kg/m <sup>2</sup> )	Stärke (mm)	Wand/Dach, max. Höhe/Länge (mm)
175	80	4000



## Widerstand trifft auf Komfort

Die Centurion Tresorräume und Tresortüren von Gunnebo vereinen Leistung und Flexibilität in einer starken Lösung. Die Modelle verfügen über eine Vielzahl von Komponenten, die sich in der Praxis als angriffssicher bewährt haben, und die an spezifische Kundenanforderungen angepasst werden können. Centurion Tresorräume und Tresortüren zeichnen sich durch folgende Merkmale aus:

### Modernste Konstruktionstechnologie

Centurion Hochsicherheits-Tresorräume sind nach den modernsten Methoden konstruiert, um selbst den raffiniertesten Angriffen standzuhalten. Das relativ geringe Gewicht der Module des Centurion LW-SR senkt die Transportkosten und erleichtert die Montage. Gleichzeitig wurde bei der Entwicklung der Centurion Tresorräume und Tresortüren auf mühelose Bedienbarkeit und hohe Benutzerfreundlichkeit Wert gelegt, um Einfachheit und Zugänglichkeit zu optimieren.

### Moderne Testmethoden für hochgradige Sicherheitszertifikate

Der Centurion Tresorraum in Leichtbauweise wurde durch das ECB-S (European Certification Board Security Systems) nach der Norm EN 1143-1 im Widerstandsgrad V zertifiziert. Um diese Zertifizierung zu erhalten, wird die Angriffssicherheit des Tresorraums mithilfe von verschiedenen Werkzeugen wie Brechstange, Bohrer, Vorschlaghammer und Schweißbrenner getestet.

## Centurion Tresortüren in Leichtbauweise, Grad V–VI

### Hohe Sicherheit für den Zugang zu Ihrem Tresorraum

Die Centurion Tresortür ist die ideale Ergänzung für Ihren Centurion Tresorraum, da sie in der gleichen, außergewöhnlich leichten Bauweise konstruiert ist. Die Tür ist ebenfalls durch das ECB-S (European Certification Board Security Systems) nach der Norm EN 1143-1 im Widerstandsgrad Grad V und VI zertifiziert. Mit sieben und dreizehn aktiven Frontriegeln und zwei Relockern bietet diese Tür einen sehr hohen Schutz gegen Einbruch. Durch das ausgesprochen geringe Gewicht der Tür können Transportkosten gesenkt und die Montage erleichtert werden. Gleichzeitig wurde bei der Entwicklung dieser Tresortür auf eine mühelose Bedienbarkeit und hohe Benutzerfreundlichkeit Wert gelegt.

### Produktspezifikationen

Modell	Außenhöhe (mm)	Außenbreite (mm)	Außentiefe (mm)	Lichte Durchgangshöhe (mm)	Lichte Durchgangsbreite (mm)
Grad V	2100	1220	240	1960	900
Grad VI	2100	1220	240	1960	900

Modell	Sicherheitswandung (mm)	Sicherheitswandung, gegossen (mm)	Nettogewicht, modulare Einheit (kg)	Nettogewicht, vor Ort gegossen (kg)
Grad V	90	300	650	630
Grad VI	90	300	920	680

Modell	Sicherung mit 2 Schlössern (KL + CL)	Anzahl der aktiven Frontriegel	Anzahl der Relocker
Grad V	B + B	7	2
Grad VI	C + C	13	2



### Technische Merkmale

- Die Türen sind durch das ECB-S nach der Norm EN 1143-1 im Widerstandsgrad V und VI zertifiziert
- Neues Design mit außergewöhnlich geringem Gewicht, für geringere Transportkosten und leichte Montage
- Sieben und 13 aktive Frontriegel (30 x 30 mm) und zwei Relocker
- Gepanzerter Türrahmen für zusätzlichen Schutz
- Die Konzeption der Türen ermöglicht die Integration eines Alarmsystems
- Ergonomisches Design für eine bessere Zugänglichkeit und einfache Bedienbarkeit
- Optionales Gittertor mit Hochsicherheitsschloss, das manuell oder automatisch geöffnet werden kann
- Die Tür ist auch als „Tür-in-Tür“-Ausführung mit integrierter Nottür lieferbar, zertifiziert für Grad V–VI

### Schlossoptionen

#### Mechanische Schlösser

- Mauer 70079 (Klasse B)
- Mauer Primus 70011 (Klasse C)

#### Kombinationsschlösser

- S&G 6731 (Klasse B)
- Kaba Mas LG 1947 (Klasse C)

#### Elektronische Schlösser

- KelNet (Klasse B, C, D)
- Kaba Paxos (Klasse B, C, D)

### Farboptionen

- RAL 7016 Anthrazitgrau
- RAL 7035 Lichtgrau

# Gunnebo Centurion LW-SR

Design und Produktion: Gunnebo. Bildnachweise: Gunnebo. Die Informationen in diesem Dokument können ohne vorherige Ankündigung geändert werden. Das Logo von Gunnebo und „Gunnebo – For a safer world“ sind eingetragene Warenzeichen von Gunnebo AB.



Profitieren Sie von unserem Wissen:  
[www.GunneboSafeStorage.com](http://www.GunneboSafeStorage.com)

**GUNNEBO**®